

 マイティークレーン

R&B

CR174G

58cmのスリムボディ
油圧仕様パワークレーン



最大吊上げ能力

 **1.7t×1.2m**

- 90cm幅の直角路もそのまま曲がれる
- クラス世界最小モデル
- 2tトラックに楽々車載

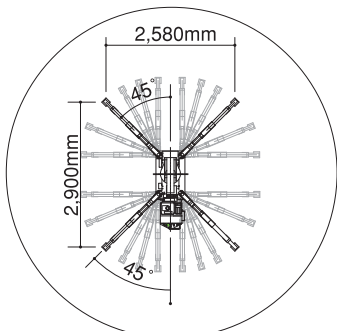
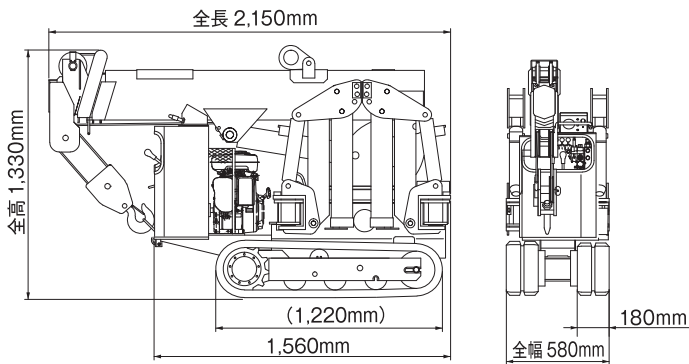


R&Bエンジニアリング株式会社
www.rbe.co.jp

マイティークレーン CR174G

■ 主要諸元

クレーン容量	1.7t×1.2m	
最大作業半径	5.15m×210kg	
最大地上揚程	5.3m	
巻上装置	フック巻上速度	6.3m/min (ドラム3層3本掛)
	ワイヤーロープ仕様	φ8mm×35m
伸縮装置	ブーム形式	五角形全自動4段 (油圧伸長)
	ブーム長さ	1.855~3.055~4.145~5.335m
	ブーム伸長ストローク / 伸長時間	3.56m/26sec
起伏装置	ブーム角度 / 起時間	0~70°/14sec
旋回装置	旋回角度 / 旋回時間	360°連続/26sec
アウトリガー	アウトリガー方式	油圧シリンダージャッキ
	最大張出幅	2,580mm×2,900mm
走行装置	走行方式	ブレーキ付油圧モーター減速機
	走行速度	0~1.87km/h
	登坂能力	25°
	クローラ接地長×幅	925mm×180mm
原動機	接地圧	35.8kpa [0.36kgf/cm ²]
	型式	スバル ロビン EH25
	排気量	0.251ℓ [251cc]
	連続定格出力	4.7kw/1,800min ⁻¹ [6.4PS/1,800rpm]
	始動方式	セルモーター
油圧	使用燃料 / 燃料タンク容量	ガソリン/6ℓ
	油圧ポンプ仕様	定トルク2連ピストンポンプ
スーパーラジコン	微速モード	有り
	ラジコン操作内容	エンジン始動停止、エンジン回転数制御、警笛ウインチ、起伏、伸縮、旋回、アウトリガー張出
全長×全幅×全高	2,150mm×580mm×1,330mm	
全体質量	1,170kg	



※ 上記イラストは、各寸法・角度を示すためのイメージ図です。



通信の心配がない
スーパーラジコン
遠隔操作を可能にした
特定小電力ラジコン

■ 定格総荷重表【4段ブーム】

ブーム AB 使用時

作業半径 (m)	~1.2	1.5	2.0	2.5					
定格総荷重 (kg)	1700	1420	955	700					

ブーム ABC 使用時

作業半径 (m)	1.5	2.0	2.5	3.0	3.5				
定格総荷重 (kg)	1200	955	700	520	385				

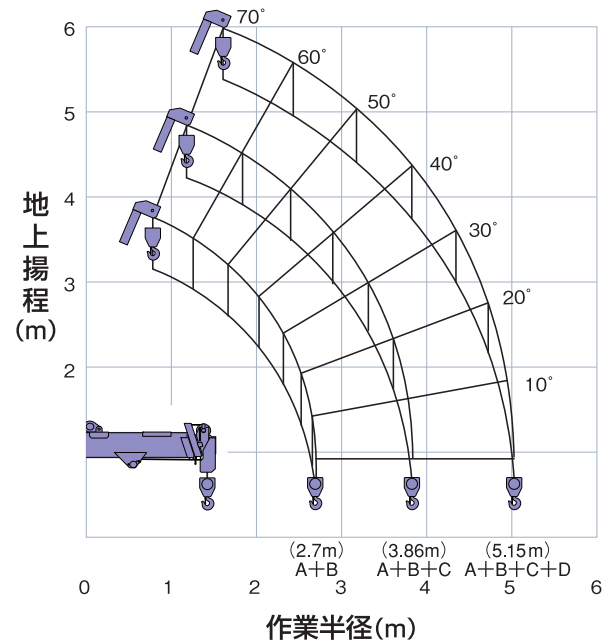
ブーム ABCD 使用時

作業半径 (m)	2.0	2.5	3.0	3.5	4.0	4.5	5.0	5.15	
定格総荷重 (kg)	955	700	520	385	300	250	215	210	

※本表はフックの重量17kgを含みます。

※一部領域内では数値が異なる場合があります。詳しくは取扱説明書をご参照ください。

■ 作業範囲図



※作業半径・揚程は無負荷の状態、ブームのたわみは含んでいません。

⚠ 安全に関するご注意

- ご使用時は必ず取扱説明書をお読みください。
- クレーンの操作には、小型移動式クレーン運転技能講習と、玉掛技能講習を受ける必要があります。
- 作業は必ずアウトリガーを張り出してご使用ください。
- クレーン作業は、労働安全衛生法が適用されます。
- 本カタログの仕様及び写真等は改良のため予告なく変更することがあります。

R&B R&Bエンジニアリング株式会社

代理店

本社 / 〒114-0002 東京都北区王子2丁目22-5
TEL: 03-3919-2060 / FAX: 03-3919-2212
静岡支店 / 〒424-0065 静岡県静岡市清水区長崎716-1
TEL: 054-346-7211 / FAX: 054-346-8686
E-mail: info@rbe.co.jp / Website: http://www.rbe.co.jp