

 マイティークレーン



# CR285D

5段フルオートブームに  
フックイン機構搭載



最大吊上げ能力

**■ 2.8t × 1.5m**

- スムーズな操作性と高い吊り能力
- 2tトラックに楽々車載
- 安全性を高めたニューモデル誕生
- 第3次基準値排ガス対策型エンジン
- 外部電源ユニット(オプション)利用で排ガス<sup>ゼロ</sup>のクリーンな作業を実現



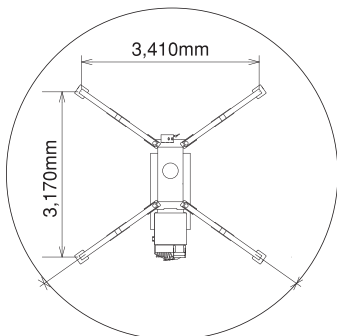
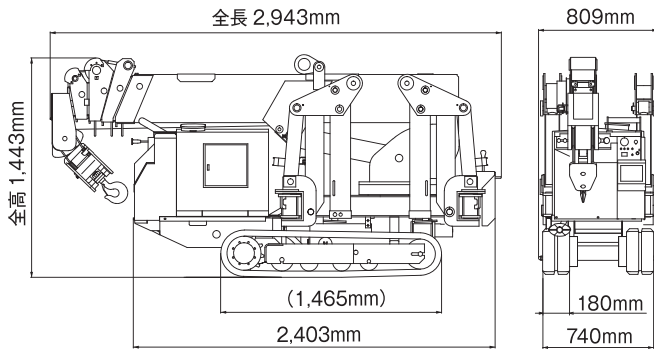


ASME B30.5-2007 compliant

R&Bエンジニアリング株式会社  
[www.rbe.co.jp](http://www.rbe.co.jp)

## ■ 主要諸元

クレーン容量	2.8t×1.5m
最大作業半径	8.5m×150kg
最大地上揚程	8.7m
巻上装置	フック巻上速度 ワイヤーロープ仕様 11.3m/min(ドラム4層4本掛) φ8mm×50m
伸縮装置	ブーム形式 ブーム長さ ブーム伸長ストローク/伸長時間 五角形全自動5段(油圧伸長3~5段同時伸縮) 2.565~4.186~5.766~7.346~8.926m 6.36m/22sec
起伏装置	ブーム角度/起時間 0~70°/8sec
旋回装置	旋回角度/旋回時間 360°連続/16sec
アウトリガー	アウトリガー方式 最大張出幅(前方×後方×側面) 油圧シリンダージャッキ 3,410mm×3,170mm
走行装置	走行方式 走行速度(前進・後進) 登坂能力 クローラ接地長×幅 接地圧 ブレーキ付油圧モーター減速機 0~1.88km/h 20° 1,170mm×180mm 41.9kpa[0.43kgf/cm <sup>2</sup> ]
原動機	型式 排気量 連続定格出力 始動方式 使用燃料/燃料タンク容量 ヤンマー2TNV70 第3次基準値排出ガス対策型(申請中) 0.570ℓ[570cc] 7.9kw/2,600min <sup>-1</sup> [10.7PS/2,600rpm] セルモーター JIS2号軽油/20ℓ
電動モーター	仕様 全開外扇形4P、5.5kw、200V~380V
油圧	油圧ポンプ仕様 定トルク2連ピストンポンプ
リモコン	微速モード リモコン操作内容 有り ブーム伸縮、起伏、旋回、ウィンチ、エンジン回転数制御、非常停止、警笛
全長×全幅×全高	2,943mm×809mm×1,443mm
全体質量( )内は電動併用仕様	1,750kg(2,150kg)
オプション仕様	モーメントリミッター、3色灯、前照灯、外部電源ユニット



電動モーター

※上記イラストは、各寸法・角度を示すためのイメージ図です。

## ■ 定格総荷重表【5段ブーム】

### ブーム AB 使用時

作業半径(m)	~1.5	2.0	2.5	3.0	3.5	3.7			
定格総荷重(t)	2.80	2.20	1.65	1.23	0.97	0.86			

### ブーム ABC 使用時

作業半径(m)	~2.9	3.0	3.5	4.0	4.5	5.0	5.3		
定格総荷重(t)	1.25	1.22	0.97	0.77	0.61	0.53	0.47		

### ブーム ABCD 使用時

作業半径(m)	~3.6	4.0	4.5	5.0	5.5	6.0	6.5	6.9	
定格総荷重(t)	0.85	0.72	0.60	0.50	0.43	0.37	0.32	0.29	

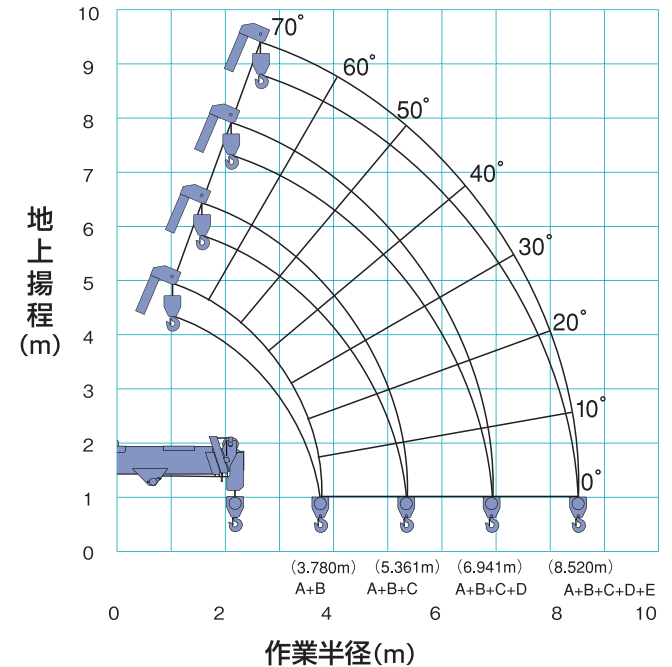
### ブーム ABCDE 使用時

作業半径(m)	~4.0	5.0	5.5	6.0	6.5	7.0	7.5	8.0	8.5
定格総荷重(t)	0.55	0.33	0.28	0.25	0.22	0.21	0.18	0.17	0.15

※本表はフックの重量23kgを含みます。

※一部領域内では数値が異なる場合があります。詳しくは取扱説明書をご参照下さい。

## ■ 作業範囲図



※作業半径・揚程は無負荷の状態、ブームのたわみは含んでいません。

### ▲ 安全に関するご注意

- ご使用時は必ず取扱説明書をお読みください。
- クレーンの操作には、小型移動式クレーン運転技能講習と、玉掛技能講習を受ける必要があります。
- 作業は必ずアウトリガーを張り出してご使用ください。
- クレーン作業は、労働安全衛生法が適用されます。
- 本カタログの仕様及び写真等は改良のため予告なく変更することがあります。