

# CR335D

現場を選ばず、活躍の場は無限大!



最大吊上げ能力

■ **2.98t × 2.5m**

- 大型建機では対応困難な狭隘地制限区域で活躍
- アウトリガーインターロック式最新 ML(安全装置)搭載
- 資材、装飾物の搬入・据付に威力を発揮
- フックインでらくらく収納
- 第3次基準値排ガス対策型エンジン
- 外部電源ユニット(オプション)利用で排ガス<sup>ゼロ</sup>0のクリーンな作業を実現

クラス最長ブーム

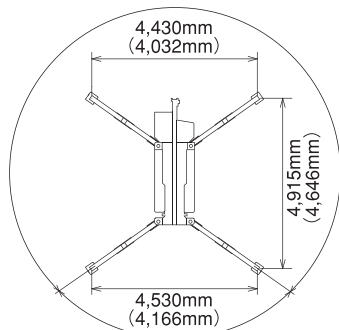
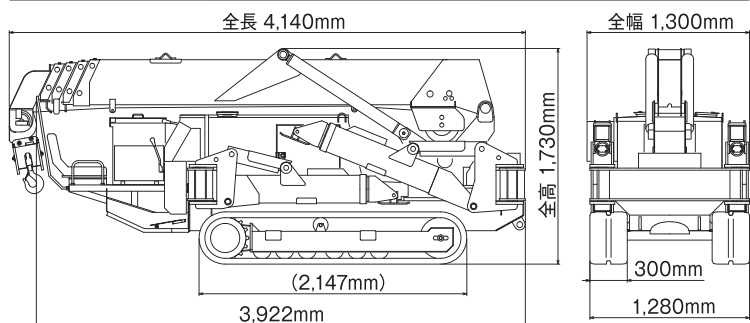
(当社調べによる)



ASME B30.5-2007 compliant

## ■ 主要諸元

クレーン容量	2.98t×2.5m
最大作業半径	12.18m×260kg
最大地上揚程	12.55m
巻上装置	フック巻上速度 ワイヤーロープ仕様 10.8m/min(4層4本掛) φ8mm×80m
伸縮装置	ブーム形式 ブーム長さ ブーム伸長ストローク/伸長時間 五角形全自動5段 3.715~5.955~8.155~10.325~12.495m 8.79m/33sec
起伏装置	ブーム角度/起時間 0~80°/18sec
旋回装置	旋回角度/旋回時間 360°連続/30sec
アウトリガー	アウトリガー方式 最大張出幅(前方×後方×側面) 伸縮脚油圧フルオート 4,530mm×4,430mm×4,915mm
走行装置	走行方式 走行速度(前進・後進) 登坂能力 クローラ接地長×幅 接地圧 ブレーキ付油圧モーター減速機 0~1.62km/h 23° 1,730mm×300mm 36.8kpa[0.375kgf/cm <sup>2</sup> ]
原動機	型式 排気量 連続定格出力 始動方式 使用燃料/燃料タンク容量 ヤンマー3TNV76NMB 第3次基準値排出ガス対策型(申請中) 1.115ℓ[1115cc] 15.2kw/2,500min <sup>-1</sup> [20.7PS/2,500rpm] セルモーター JIS2号軽油/42.5ℓ
電動モーター	仕様 全開外扇形4P、5.5kw、200V~380V
油圧	油圧ポンプ仕様 定トルク2連ピストンポンプ
リモコン	微速モード リモコン操作内容 有り ウインチ、起伏、伸縮、旋回、エンジン回転数制御、警笛、非常停止、クレーン速度切替
全長×全幅×全高	4,140mm×1,300mm×1,730mm
全体質量( )内は電動併用仕様	3,760kg(3,980kg)
オプション仕様	リモコン、モーメントリミッター、作業灯、外部電源ユニット



※ ( ) 寸法は中間張り出し



電動モーター

## ■ 定格総荷重表【5段ブーム】(アウトリガー最大張出時)

作業半径(m)	2.5 <sub>以下</sub>	3.0	3.5	4.0	4.5	5.0	5.63			
定格総荷重(t)	2.98	2.39	1.99	1.71	1.49	1.34	1.16			

作業半径(m)	2.7	3.0	3.5	4.0	4.5	5.0	5.5	6.0	7.0	7.83
定格総荷重(t)	2.27	2.12	1.68	1.44	1.26	1.11	0.99	0.88	0.73	0.63

作業半径(m)	4.0	4.5	5.0	6.0	7.0	8.0	9.0	10.0		
定格総荷重(t)	1.08	0.985	0.88	0.77	0.67	0.57	0.50	0.43		

作業半径(m)	4.5 <sub>以下</sub>	5.0	6.0	7.0	8.0	9.0	10.0	11.0	12.18
定格総荷重(t)	0.79	0.66	0.52	0.43	0.38	0.34	0.31	0.28	0.26

※上記表は水平堅土上の値です。アウトリガーの設置状態・地面の状態等により転倒することもありますので十分注意してください。

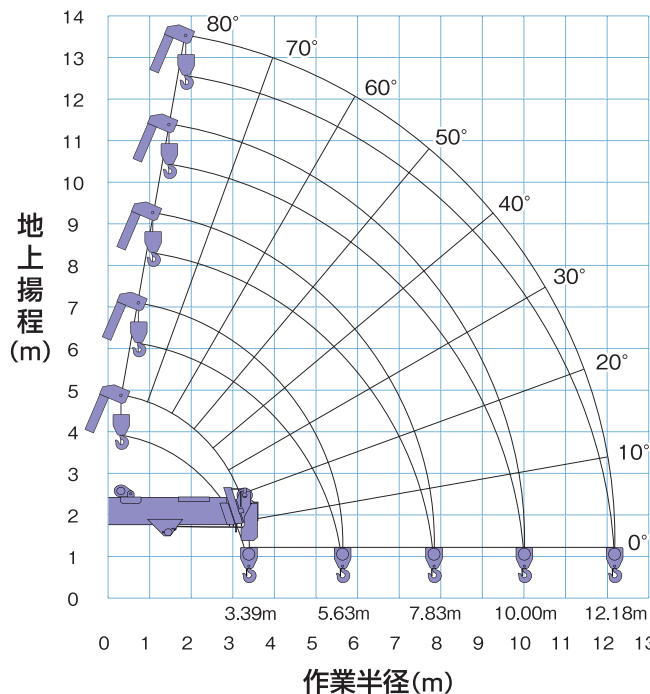
※定格総荷重表は負荷時のたわみを含んだ実際の作業半径に基づいています。

※アウトリガーの張り出し状態及び張り具合によっては定格総荷重を吊り上げると転倒する場合がありますので十分注意してください。

※定格総荷重はフックブロック(25kg)の重量を含んだ重量を示します。

※4本掛の場合

## ■ 作業範囲図



※作業半径・揚程は無負荷の状態、ブームのたわみを含んでいません。

### ▲ 安全に関するご注意

- ご使用時は必ず取扱説明書をお読みください。
- クレーンの操作には、小型移動式クレーン運転技能講習と、玉掛技能講習を受ける必要があります。
- 作業は必ずアウトリガーを張り出してご使用ください。
- クレーン作業は、労働安全衛生法が適用されます。
- 本カタログの仕様及び写真等は改良のため予告なく変更することがあります。